

HITACHI SUMITOMO

**SCX  
700-3**

---

**HYDRAULIC CRAWLER CRANE**

---

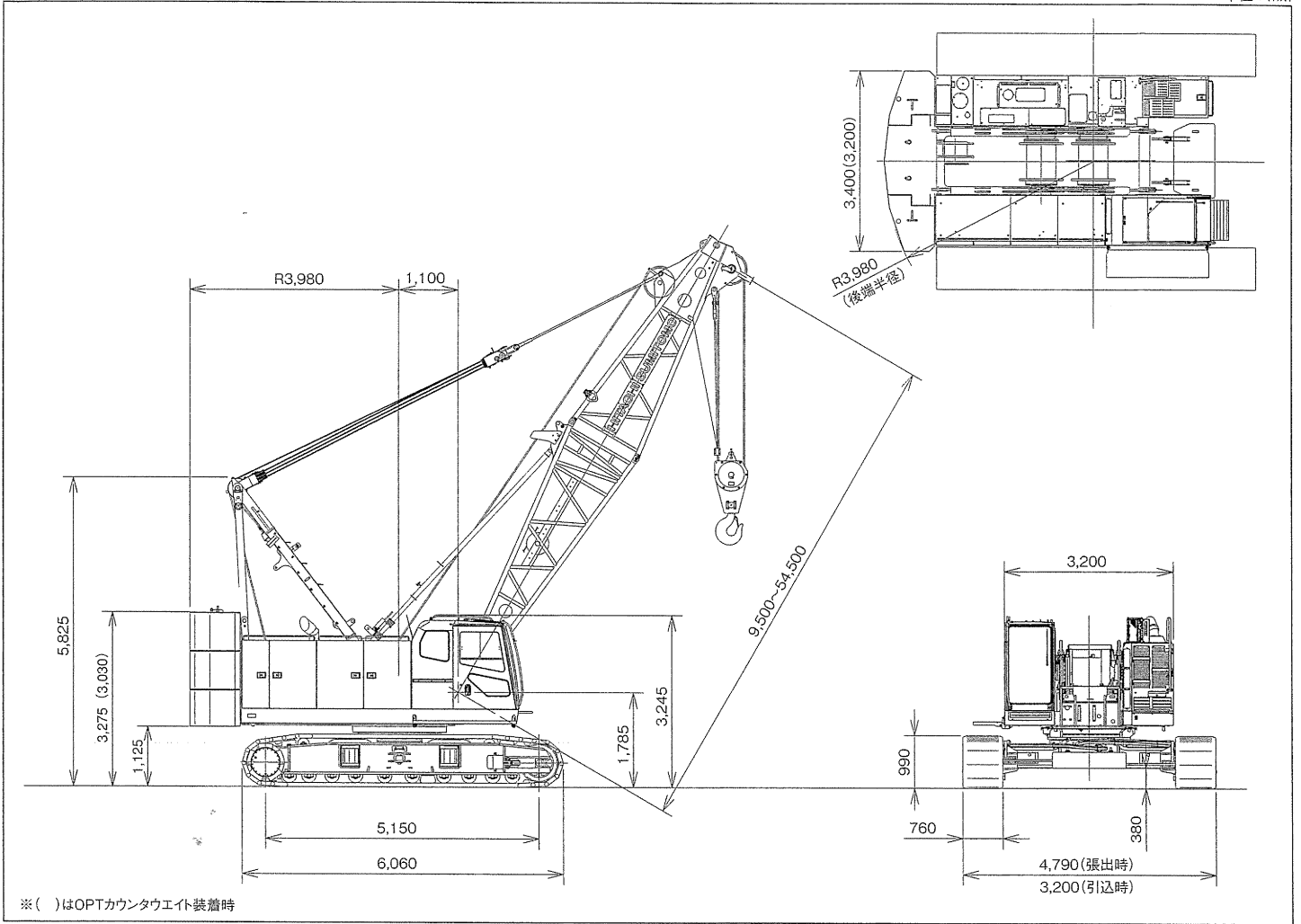
**Specifications**

---

## 寸法図 / 仕様

### ■寸法図

単位：mm



### ■仕様

		クレーン仕様
最大つり上げ荷重×作業半径	t×m	70×4.0
基本ブーム長さ	m	9.5
最長ブーム長さ	m	54.5
最短クレーンジブ長さ	m	9.0
最長クレーンジブ長さ	m	18.0
ブーム+クレーンジブ最長	m	45.5+18.0
巻上/巻下ロープ速度*	m/min	105/105
ブーム起伏ロープ速度*	m/min	70
旋回速度	min <sup>-1</sup> (rpm)	5.0 (5.0)
走行速度 高速/低速	km/h	1.8/1.3
登坂能力	%(度)	30 (17)
エンジン名称		カミンズ QSB6.7
定格出力	kW/min <sup>-1</sup> (PS/rpm)	201/2,000 (273/2,000)
接地圧	kPa(kgf/cm <sup>2</sup> )	93 (0.95) (基本ブーム 70 t フック付)
全装備質量	t	74 (基本ブーム 70 t フック付)

### フロント・リヤ・第3ドラムロープ掛数とつり上荷重

フック容量 (t)	フック質量 (t)	定格総荷重の最大値 (t)									
		10本掛	9本掛	8本掛	7本掛	6本掛	5本掛	4本掛	3本掛	2本掛	1本掛
70	0.80	70.0	63.0	56.0	49.0	42.0	35.0	28.0	21.0	14.0	—
40	0.52	—	—	—	—	40.0	35.0	28.0	21.0	14.0	—
20	0.41	—	—	—	—	—	—	—	20.0	14.0	—
7	0.26	—	—	—	—	—	—	—	—	—	7.0

### フック質量

70 t	800 kg
40 t	520 kg
20 t	410 kg
7 t	260 kg

<注> ●\*印は負荷により速度変化します。  
●単位は、国際単位系 (SI) による表示です。( )内は、従来の単位表示を参考値として併記しました。

ブームおよびジブの標準構成表

クレーン専用ブーム	ブーム長さ (m)	ブーム構成	ブーム長さ (m)	ブーム構成
9.5	9.5		33.5	★
12.5	12.5		36.5	★
15.5	15.5	★	39.5	★
18.5	18.5	★	42.5	★
21.5	21.5	★	45.5	★
24.5	24.5	★	48.5	★
27.5	27.5	★	51.5	★
30.5	30.5	★	54.5	★

★印の付いた構成は、そのアタッチメント長さで納入する場合は推奨ブーム構成を示します。

クレーンジブ (オフセット角10° および30°)

ジブ長さ (m)	ジブ構成
9.0	
13.5	
18.0	

クレーンジブ取付け可能ブーム長さ (オフセット角10° および30°)

ブーム長さ (m)	9.5	12.5	15.5	18.5	21.5	24.5	27.5	30.5	33.5	36.5	39.5	42.5	45.5	48.5	51.5	54.5
9.0	X	X	X	X	X	X	○	○	○	○	○	○	○	X	X	X
13.5	X	X	X	X	X	X	○	○	○	○	○	○	○	X	X	X
18.0	X	X	X	X	X	X	○	○	○	○	○	○	○	X	X	X

注) ジブを取り付ける場合、上部ブームの次に取付け可能な中間ブームは9 m(印)を使用してください。  
(○:可 X:不可)

補助シーブ取付け可能ブーム長さ

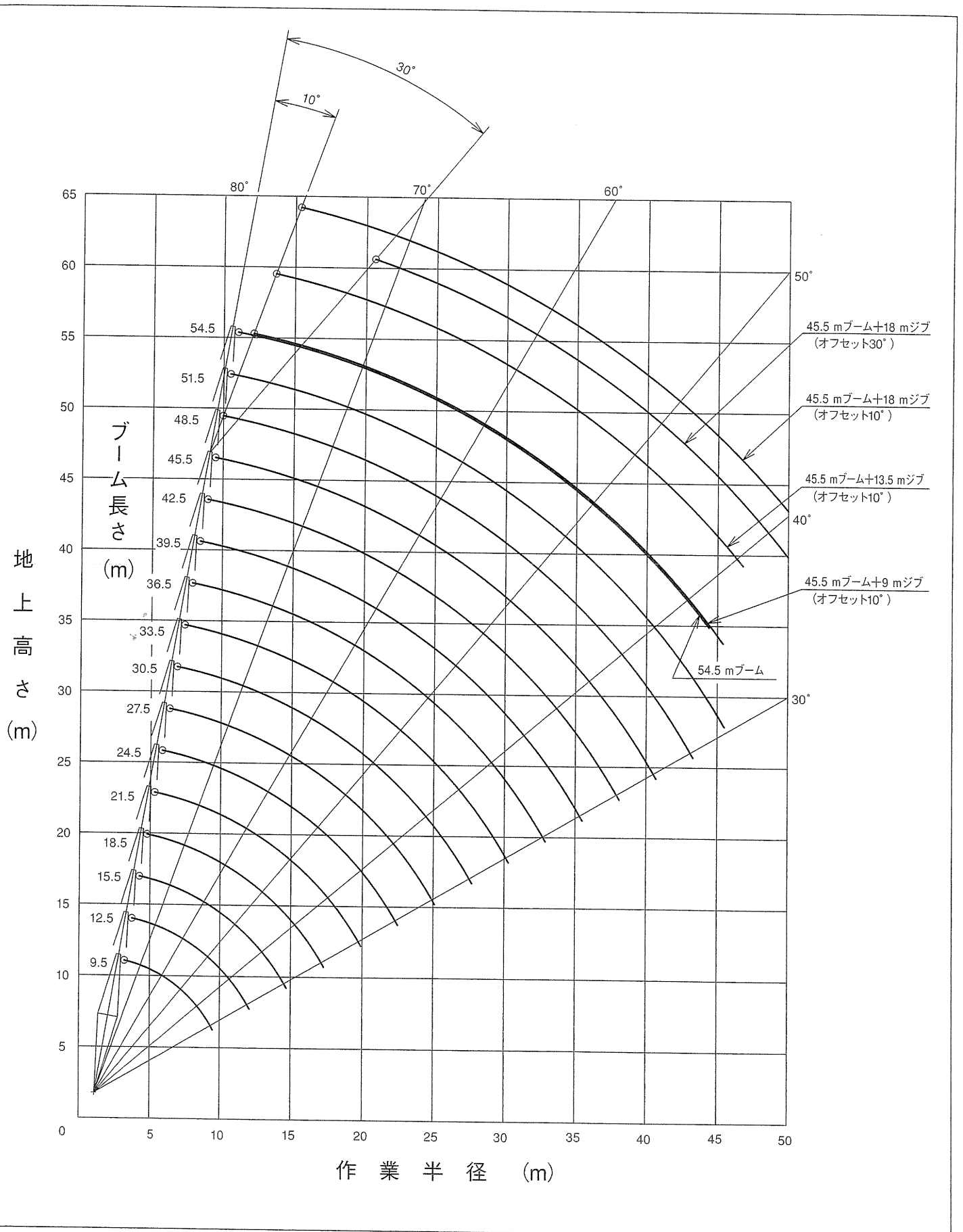
ブーム長さ (m)	9.5	12.5	15.5	18.5	21.5	24.5	27.5	30.5	33.5	36.5	39.5	42.5	45.5	48.5	51.5	54.5
シーブ取付	X	○	○	○	○	○	○	○	○	○	○	○	○	○	○	X

(○:可 X:不可)

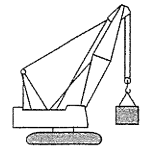
図示省略寸法

中間ブーム		クレーンジブ	
総記号	ブーム長さ	総記号	ジブ長さ
3	3 m	4.5	4.5 m
6	6 m		
9	9 m		

作業範囲図



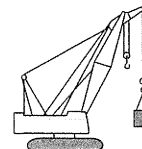
定格総荷重表



単位：t

■主ブーム

作業半径 (m)	ブーム長さ (m)															
	9.5	12.5	15.5	18.5	21.5	24.5	27.5	30.5	33.5	36.5	39.5	42.5	45.5	48.5	51.5	54.5
3.3	70.00															
3.5	70.00	70.00 / 3.9														
4.0	70.00	69.30	63.10 / 4.4													
4.5	62.25	61.90	61.75													
5.0	56.25	55.90	55.75	55.60												
5.5	51.30	50.95	50.75	50.65	50.50											
6.0	45.90	45.80	45.75	45.75	45.70	44.50 / 6.1	39.45 / 6.6									
7.0	36.40	36.30	36.25	36.20	36.15	36.10	36.15	34.55 / 7.2	31.30 / 7.7							
8.0	30.10	29.95	29.90	29.85	29.80	29.75	29.75	29.65	29.60	28.00 / 8.3	25.65 / 8.8					
9.0	25.60	25.45	25.35	25.30	25.25	25.20	25.20	25.05	25.00	24.90	24.85	23.30 / 9.4	20.85 / 9.9			
10.0	23.85 / 9.5	22.05	21.95	21.90	21.85	21.80	21.75	21.65	21.60	21.50	21.40	21.35	20.80	17.80 / 10.4	14.90 / 11.0	12.35 / 11.5
12.0		17.35	17.25	17.15	17.05	17.00	17.00	16.85	16.80	16.70	16.60	16.55	16.40	16.30	14.45	12.15
14.0		17.15 / 12.1	14.10	14.00	13.90	13.85	13.80	13.70	13.60	13.50	13.40	13.35	13.20	13.10	12.95	11.45
16.0			13.25 / 14.7	11.75	11.65	11.55	11.55	11.40	11.35	11.20	11.15	11.05	10.90	10.80	10.65	10.60
18.0				10.65 / 17.3	9.95	9.90	9.85	9.70	9.65	9.50	9.45	9.30	9.20	9.10	8.95	8.90
20.0					8.75 / 19.9	8.55	8.55	8.40	8.30	8.20	8.10	8.00	7.85	7.75	7.60	7.55
22.0						7.55	7.50	7.35	7.25	7.10	7.05	6.90	6.80	6.70	6.55	6.50
24.0						7.30 / 22.5	6.65	6.45	6.40	6.25	6.15	6.05	5.90	5.80	5.65	5.60
26.0							6.25 / 25.1	5.75	5.70	5.55	5.45	5.35	5.20	5.05	4.95	4.85
28.0								5.25 / 27.7	5.10	4.95	4.85	4.70	4.55	4.45	4.30	4.25
30.0									4.60	4.40	4.35	4.20	4.05	3.95	3.80	3.70
32.0									4.50 / 30.3	3.95	3.90	3.75	3.60	3.50	3.35	3.20
34.0										3.80 / 32.9	3.50	3.35	3.20	3.05	2.90	2.75
36.0											3.25 / 35.5	3.00	2.80	2.65	2.50	2.35
38.0												2.65	2.45	2.30	2.15	2.00
40.0												2.65 / 38.1	2.15	2.00	1.80	1.70
42.0													2.05 / 40.7	1.70	1.55	1.40
44.0														1.55 / 43.3	1.30	1.15
45.5															1.10	1.10 / 44.4



単位：t

■補助シーブ

作業半径 (m)	ブーム長さ (m)															
	12.5	15.5	18.5	21.5	24.5	27.5	30.5	33.5	36.5	39.5	42.5	45.5	48.5	51.5		
4.7	7.00															
5.0	7.00	7.00 / 5.2														
5.5	7.00	7.00	7.00 / 5.8													
6.0	7.00	7.00	7.00	7.00 / 6.3	7.00 / 6.9											
7.0	7.00	7.00	7.00	7.00	7.00	7.00 / 7.4										
8.0	7.00	7.00	7.00	7.00	7.00	7.00	7.00 / 8.5									
9.0	7.00	7.00	7.00	7.00	7.00	7.00	7.00	7.00	7.00 / 9.1	7.00 / 9.6						
10.0	7.00	7.00	7.00	7.00	7.00	7.00	7.00	7.00	7.00	7.00	7.00 / 10.2	7.00 / 10.7	7.00 / 11.2	7.00 / 11.8		
12.0	7.00	7.00	7.00	7.00	7.00	7.00	7.00	7.00	7.00	7.00	7.00	7.00	7.00	7.00	7.00	7.00
14.0	7.00 / 13.2	7.00	7.00	7.00	7.00	7.00	7.00	7.00	7.00	7.00	7.00	7.00	7.00	7.00	7.00	7.00
16.0		7.00 / 15.8	7.00	7.00	7.00	7.00	7.00	7.00	7.00	7.00	7.00	7.00	7.00	7.00	7.00	7.00
18.0			7.00	7.00	7.00	7.00	7.00	7.00	7.00	7.00	7.00	7.00	7.00	7.00	7.00	7.00
20.0			7.00 / 18.4	7.00	7.00	7.00	7.00	7.00	7.00	7.00	7.00	7.00	7.00	7.00	7.00	7.00
22.0				7.00 / 21.0	7.00	7.00	7.00	7.00	7.00	6.90	6.75	6.65	6.50	6.40		
24.0					6.70 / 23.6	6.50	6.35	6.25	6.10	6.00	5.90	5.75	5.65	5.50		
26.0						5.80	5.60	5.55	5.40	5.30	5.15	5.00	4.90	4.75		
28.0						5.75 / 26.2	5.00	4.95	4.75	4.70	4.55	4.40	4.30	4.15		
30.0							4.80 / 28.8	4.40	4.25	4.15	4.00	3.85	3.75	3.60		
32.0								4.10 / 31.4	3.80	3.70	3.55	3.40	3.30	3.10		
34.0									3.40	3.30	3.15	2.95	2.85	2.65		
36.0										3.00	2.80	2.55	2.40	2.25		
38.0											2.90 / 36.6	2.45	2.20	2.05	1.90	
40.0												2.25 / 39.2	1.90	1.75	1.55	
42.0													1.65 / 41.8	1.45	1.30	
44.0														1.20	1.10 / 43.3	
44.4															1.20	

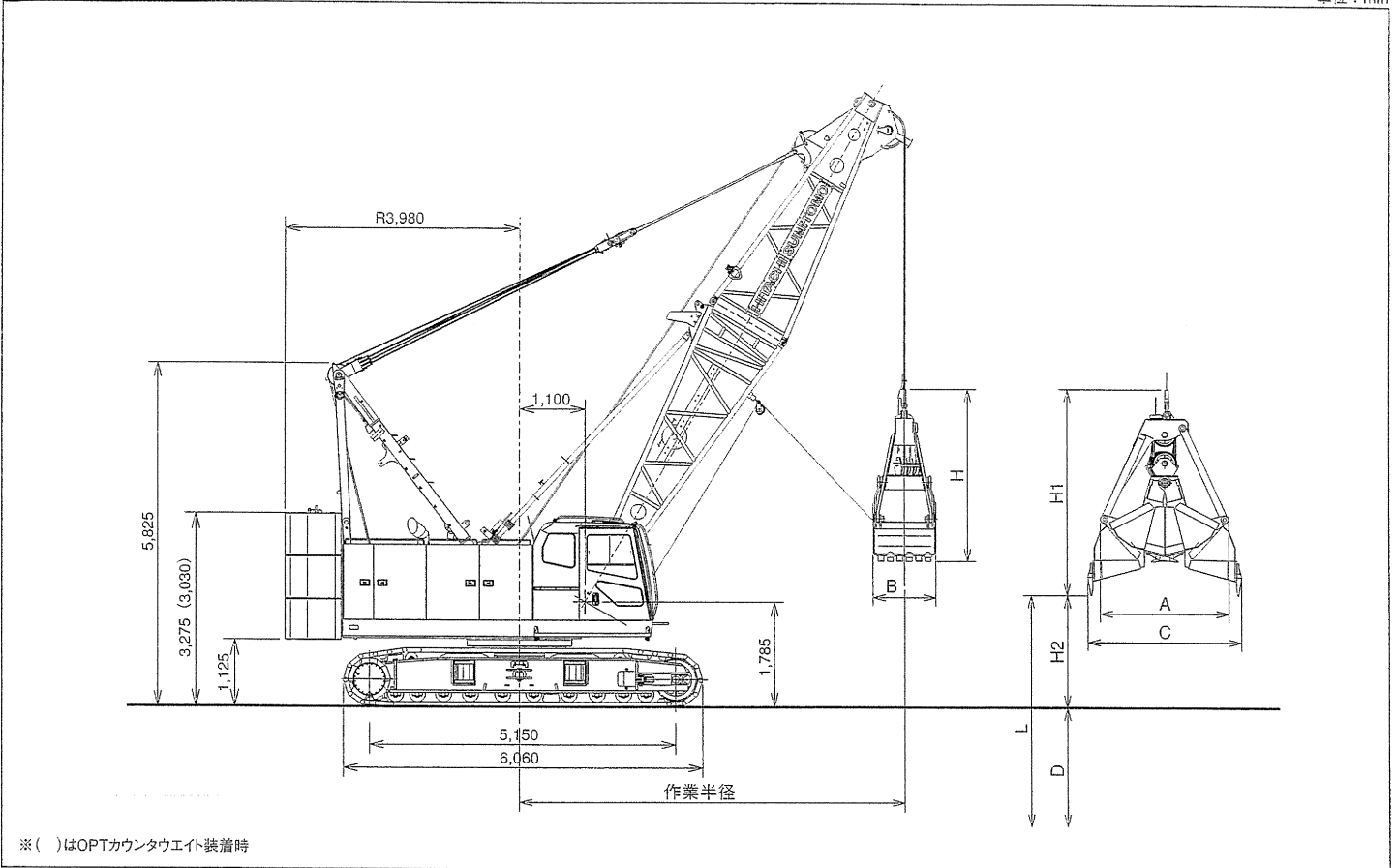
- 注) 1. 上表に示す定格総荷重は、水平堅土上の定置荷役における値で、転倒荷重の78%以内および移動式クレーン構造規格で定める前方安定度1.15以上です。  
 2. 実際につり上げられる荷重は、上表の定格総荷重からフックなどのつり具一切の質量を差し引いた値です。  
 3. □ (ハッチング) 内の値は強度に基づいています。

4. 作業半径とは、荷をついた状態で旋回中心からつり荷の重心までの水平距離です。  
 5. カウンタウエイトは、28.2 t (標準仕様)、ロアウエイトは、4 t (標準仕様) です。  
 6. 作業を行うときは、必ずクローラを規定位置まで拡張してください。  
 7. 表中の○/○は、定格総荷重 t / 作業半径 m を示します。

## 寸法図 / 仕様

### ■寸法図

単位: mm



※( )はOPTカウンタウエイト装着時

### ■仕様

		クラムシェル仕様	
バケット容量	m <sup>3</sup>	1.2	
定格総荷重	t	6.5	
ブーム長さ	m	9.5~21.5	
最大掘削深さ	m	36	
支持ロープ速度*	m/min	105	ロープ径 22.4 mm
開閉ロープ速度*	m/min	105	
ブーム起伏ロープ巻上速度*	m/min	70	ロープ径 16.0 mm
ブーム起伏ロープ巻下速度	m/min	70	
接地圧	kPa(kgf/cm <sup>2</sup> )	95(0.97) (基本ブーム 1.2 m <sup>3</sup> バケット付き)	
全装備質量	t	約76 (基本ブーム 1.2 m <sup>3</sup> バケット付き)	

<注> ●\*印は負荷により速度変化します。  
●単位は、国際単位系 (SI) による表示です。( ) 内は、従来の単位表示を参考値として併記しました。  
●他の仕様は、クレーン仕様と同じです。

### ■バケット

容量 (m <sup>3</sup> )	質量 (t)	A (mm)	B (mm)	C (mm)	H (mm)	H1 (mm)
1.2	2.4	2,000	1,160	2,650	2,600	3,240

### ■作業範囲

ブーム長さ	9.5					12.5					15.5					18.5					21.5				
ブーム角度	35	45	55	65		35	45	55	65		35	45	55	65		35	45	55	65		35	45	55	65	
作業半径	9.3	8.3	7.1	5.8	11.8	10.5	8.8	7.1	14.3	12.6	10.6	8.4	16.7	14.7	12.3	9.6	19.2	16.8	14	10.9					
定格総荷重	6.5	6.5	6.5	6.5	6.5	6.5	6.5	6.5	6.5	6.5	6.5	6.5	6.5	6.5	6.5	6.5	6.5	6.5	6.5	6.5	6.5	6.5	6.5	6.5	6.5
揚程 L (D+H2)	37.4	38.7	39.8	40.7	39.1	40.9	42.3	43.4	40.8	43.0	44.7	46.1	42.5	45.1	47.2	48.9	44.2	47.2	49.7	51.7					
最大掘削深さ D	36																								
開口地上高 H2	1.4	2.7	3.8	4.7	3.1	4.9	6.3	7.4	4.8	7.0	8.7	10.1	6.5	9.1	11.2	12.9	8.2	11.2	13.7	15.7					

### ■定格総荷重表

単位: t

作業半径 (m)	ブーム長さ (m)				
	9.5	12.5	15.5	18.5	21.5
5.8	6.5				
6.0	6.5				
7.0	6.5	6.5 / 7.1			
8.0	6.5	6.5	6.5 / 8.4		
9.0	6.5	6.5	6.5	6.5 / 9.6	
10.0	6.5 / 9.3	6.5	6.5	6.5	6.5 / 10.9
12.0		6.5 / 11.8	6.5	6.5	6.5
14.0			6.5	6.5	6.5
16.0			6.5 / 14.3	6.5	6.5
18.0				6.5 / 16.7	6.5
19.2					6.5

- 作業半径は負荷時における旋回中心からつかみ物を含むバケットの重心までの水平距離です。
- クラムシェル作業の定格総荷重は、転倒荷重の70%以内です。
- 定格総荷重は次式による上限を示すもので、この値を超えないようにつかみ物に応じてバケットを選定してください。  
 定格総荷重 = バケット容量 (m<sup>3</sup>) × つかみ物密度 (t/m<sup>3</sup>) + バケット質量 (t)
- つかみ物の種類により容積の異なるバケットを使用する場合でも上表の定格総荷重を超えてはなりません。
- カウンタウエイトは、28.2 t (標準仕様)、ロアウエイトは、4 t (標準仕様) です。
- 作業を行うときは、必ずクローラを規定位置まで拡張してください。
- 表中の○/○は定格総荷重 t / 作業半径 m を示します。

MODEL **SCX700-3**  
BOOK NO, **RHLA0-JA-RL-CW-001**  
SERIAL NO, **SC070 – 8002 以降**

## 定格総荷重表

カウンタウエイト減少型 18 t 仕様

カウンタウエイト減少型 9 t 仕様

カウンタウエイト減少型 0 t 仕様

アタッチメントに合った定格総荷重表  
を使用してください。

# HITACHI SUMITOMO

©2015 日立住友重機械建機クレーン株式会社  
本書の無断複写・転用を禁じます。





# SCX700-3

## 取扱説明書目次

<b>1 章</b>	<b>組立</b> .....	<b>3</b>
1	カウンタウエイトの取付け.....	3
<b>2 章</b>	<b>定格総荷重表(カウンタウエイト減少型 18 t 仕様)</b> .....	<b>7</b>
1	主ブーム.....	7
2	1 車補助シーブ.....	9
3	2 車補助シーブ.....	11
4	1 車補助シーブ付き主ブーム.....	13
5	2 車補助シーブ付き主ブーム.....	15
6	第 3 ウインチ使用時の主ブーム.....	17
7	第 3 ウインチ使用時の 1 車補助シーブ付き主ブーム.....	19
8	第 3 ウインチ使用時の 2 車補助シーブ付き主ブーム.....	21
<b>3 章</b>	<b>定格総荷重表(カウンタウエイト減少型 9 t 仕様)</b> .....	<b>23</b>
1	主ブーム.....	23
2	1 車補助シーブ.....	25
3	2 車補助シーブ.....	26
4	1 車補助シーブ付き主ブーム.....	27
5	2 車補助シーブ付き主ブーム.....	28
6	第 3 ウインチ使用時の主ブーム.....	29
7	第 3 ウインチ使用時の 1 車補助シーブ付き主ブーム.....	31
8	第 3 ウインチ使用時の 2 車補助シーブ付き主ブーム.....	32
<b>4 章</b>	<b>定格総荷重表(カウンタウエイト減少型 0 t 仕様)</b> .....	<b>33</b>
1	主ブーム.....	33
2	1 車補助シーブ.....	34
3	2 車補助シーブ.....	35
4	1 車補助シーブ付き主ブーム.....	36
5	2 車補助シーブ付き主ブーム.....	37
6	第 3 ウインチ使用時の主ブーム.....	38
7	第 3 ウインチ使用時の 1 車補助シーブ付き主ブーム.....	39
8	第 3 ウインチ使用時の 2 車補助シーブ付き主ブーム.....	40
<b>5 章</b>	<b>運転</b> .....	<b>41</b>
1	ブームの引起こし条件.....	41

## 2 定格総荷重表(カウンタウエイト減少型 18 t 仕様)

### 1 主ブーム

単位：t

作業半径 (m)	主ブーム長さ(m)								作業半径 (m)
	9.5	12.5	15.5	18.5	21.5	24.5	27.5	30.5	
3.3	60.00	3.9mx							3.3
3.5	60.00	60.00t	4.4mx						3.5
4	60.00	60.00	56.55t						4
4.5	54.25	54.20	54.25						4.5
5	45.05	45.00	45.00	45.00					5
5.5	38.45	38.35	38.35	38.35	38.35	6.1mx	6.6mx		5.5
6	33.50	33.40	33.35	33.40	33.35	32.45t	28.65t	7.2mx	6
7	26.55	26.40	26.35	26.35	26.30	26.30	26.20	25.05t	7
8	21.95	21.75	21.70	21.70	21.60	21.60	21.50	21.40	8
9	18.60	18.45	18.35	18.35	18.25	18.20	18.15	18.05	9
10	9.5mx	15.95	15.85	15.85	15.75	15.70	15.60	15.50	10
12	17.30t	12.45	12.35	12.30	12.20	12.15	12.05	11.95	12
14		12.1mx	10.00	9.95	9.85	9.80	9.70	9.60	14
16		12.30t	14.7mx	8.30	8.20	8.15	8.00	7.90	16
18			9.40t	17.3mx	6.95	6.85	6.75	6.60	18
20				7.50t	19.9mx	5.90	5.75	5.65	20
22					6.05t	5.15	5.00	4.85	22
24						22.5mx	4.35	4.20	24
26						4.95t	25.1mx	3.70	26
28							4.05t	27.7mx	28
30								3.30t	30

1. 上表に示す定格総荷重は、水平堅土上の定置荷役における値で、転倒荷重の78%以内、および移動式クレーン構造規格で定める前方安定度1.15以上です。
2. 定格荷重は、上表の定格総荷重からフックなどのつり具一切の質量を差し引いた値です。
3. 作業半径とは、荷をつった状態での旋回中心からつり荷の重心までの水平距離です。
4. カウンタウエイトは、18t です。
5. 作業を行うときは、必ずサイドフレームを規定位置まで拡張してください。
6. 巻上ロープ掛数と定格総荷重の最大値、フックの質量は下表のとおりです。

フック 容量	フック 質量(t)	定格総荷重の最大値 (t)							
		9本掛	8本掛	7本掛	6本掛	5本掛	4本掛	3本掛	2本掛
70 t	0.80	63	56	49	42	35	28	21	14
40 t	0.52	-	-	-	40	35	28	21	14
20 t	0.41	-	-	-	-	-	-	20	14

G51291-R00

## 2 定格総荷重表(カウンタウエイト減少型 18 t 仕様)

単位：t

作業半径 (m)	主ブーム長さ(m)				作業半径 (m)
	33.5	36.5	39.5	42.5	
6	7.7mx				6
7	22.60t	8.3mx	8.8mx		7
8	21.35	20.15t	18.45t	9.4mx	8
9	17.95	17.90	17.85	16.75t	9
10	15.45	15.35	15.30	15.30	10
12	11.90	11.80	11.75	11.70	12
14	9.50	9.40	9.35	9.30	14
16	7.80	7.70	7.65	7.60	16
18	6.55	6.45	6.35	6.35	18
20	5.55	5.45	5.40	5.35	20
22	4.75	4.65	4.60	4.55	22
24	4.15	4.00	3.95	3.90	24
26	3.60	3.45	3.40	3.35	26
28	3.15	3.00	2.95	2.90	28
30	2.80	2.65	2.55	2.50	30
32	30.3mx	2.30	2.25	2.15	32
34	2.75t	32.9mx	1.95	1.90	34
36		2.20t	35.5mx	1.60	36
38			1.75t	1.40	38
40				38.1mx	40
42				1.40t	42

G51292-R00

## 2 定格総荷重表(カウンタウエイト減少型 18 t 仕様)

### 2.1 車補助シーブ

単位：t

作業半径 (m)	主ブーム長さ(m)								作業半径 (m)
	12.5	15.5	18.5	21.5	24.5	27.5	30.5	33.5	
4.7	7.00	5.2mx							4.7
5	7.00	7.00t	5.8mx						5
5.5	7.00	7.00	7.00t	6.3mx	6.9mx				5.5
6	7.00	7.00	7.00	7.00t	7.00t	7.4mx			6
7	7.00	7.00	7.00	7.00	7.00	7.00t		8.5mx	7
8	7.00	7.00	7.00	7.00	7.00	7.00	7.00	7.00t	8
9	7.00	7.00	7.00	7.00	7.00	7.00	7.00	7.00	9
10	7.00	7.00	7.00	7.00	7.00	7.00	7.00	7.00	10
12	7.00	7.00	7.00	7.00	7.00	7.00	7.00	7.00	12
14	13.2mx	7.00	7.00	7.00	7.00	7.00	7.00	7.00	14
16	7.00t	15.8mx	7.00	7.00	7.00	7.00	7.00	7.00	16
18		7.00t	6.95	6.85	6.75	6.60	6.50	6.40	18
20			18.4mx	5.85	5.75	5.65	5.50	5.40	20
22			6.75t	21.0mx	5.00	4.85	4.70	4.60	22
24				5.45t	23.6mx	4.20	4.05	3.95	24
26					4.50t	3.70	3.55	3.45	26
28						26.2mx	3.10	3.00	28
30						3.65t	28.8mx	2.60	30
32							2.95t	31.4mx	32
34								2.40t	34

1. 上表に示す定格総荷重は、水平堅土上の定置荷役における値で、転倒荷重の78%以内、および移動式クレーン構造規格で定める前方安定度1.15以上です。
2. 定格荷重は、上表の定格総荷重からフックなどのつり具一切の質量を差し引いた値です。
3. 作業半径とは、荷をつった状態での旋回中心からつり荷の重心までの水平距離です。
4. カウンタウエイトは、18t です。
5. 作業を行うときは、必ずサイドフレームを規定位置まで拡張してください。
6. □太線内の値は強度に基づいています。
7. フックの質量は下表のとおりです。

フック 容量	フック 質量(t)
70 t	0.80
40 t	0.52
20 t	0.41
7 t	0.26

G51293-R00

## 2 定格総荷重表(カウンタウエイト減少型 18 t 仕様)

単位：t

作業半径 (m)	主ブーム長さ(m)		作業半径 (m)
	36.5	39.5	
8	9.1mx	9.6mx	8
9	7.00t	7.00t	9
10	7.00	7.00	10
12	7.00	7.00	12
14	7.00	7.00	14
16	7.00	7.00	16
18	6.30	6.25	18
20	5.30	5.25	20
22	4.50	4.45	22
24	3.85	3.75	24
26	3.30	3.25	26
28	2.85	2.75	28
30	2.45	2.40	30
32	2.15	2.05	32
34	1.85	1.75	34
36		1.50	36
38		36.6mx	38
40		1.45t	40

G51294-R00

## 2 定格総荷重表(カウンタウエイト減少型 18 t 仕様)

### 4 1 車補助シーブ付き主ブーム

作業半径 (m)	主ブーム長さ (m)								作業半径 (m)
	12.5	15.5	18.5	21.5	24.5	27.5	30.5	33.5	
3.9	60.00	4.4mx							3.9
4	60.00	56.30t							4
4.5	53.95	54.00							4.5
5	44.75	44.75	44.75						5
5.5	38.10	38.10	38.10	38.10	6.1mx	6.6mx			5.5
6	33.15	33.10	33.15	33.10	32.20t	28.40t	7.2mx	7.7mx	6
7	26.20	26.15	26.15	26.05	26.05	25.95	24.80t	22.35t	7
8	21.55	21.45	21.45	21.40	21.35	21.25	21.15	21.10	8
9	18.20	18.15	18.10	18.05	18.00	17.90	17.80	17.70	9
10	15.70	15.65	15.60	15.50	15.45	15.35	15.25	15.15	10
12	12.25	12.15	12.10	12.00	11.95	11.80	11.70	11.60	12
14	12.1mx	9.85	9.75	9.65	9.60	9.45	9.35	9.25	14
16	12.10t	14.7mx	8.10	8.00	7.90	7.80	7.65	7.55	16
18		9.20t	17.3mx	6.75	6.65	6.50	6.40	6.30	18
20			7.30t	19.9mx	5.70	5.55	5.40	5.30	20
22				5.85t	4.95	4.80	4.65	4.55	22
24					22.5mx	4.15	4.00	3.90	24
26					4.75t	25.1mx	3.50	3.40	26
28						3.85t	27.7mx	2.95	28
30							3.10t	2.55	30
32								30.3mx	32
34								2.50t	34

1. 上表に示す定格総荷重は、水平堅土上の定置荷役における値で、転倒荷重の78%以内、および移動式クレーン構造規格で定める前方安定度1.15以上です。
2. 定格荷重は、上表の定格総荷重からフックなどのつり具一切の質量を差し引いた値です。
3. 作業半径とは、荷をつった状態での旋回中心からつり荷の重心までの水平距離です。
4. カウンタウエイトは、18t です。
5. 作業を行うときは、必ずサイドフレームを規定位置まで拡張してください。
6. 巻上ロープ掛数と定格総荷重の最大値、フックの質量は下表のとおりです。

フック 容量	フック 質量 (t)	定格総荷重の最大値 (t)							
		9本掛	8本掛	7本掛	6本掛	5本掛	4本掛	3本掛	2本掛
70 t	0.80	63	56	49	42	35	28	21	14
40 t	0.52	-	-	-	40	35	28	21	14
20 t	0.41	-	-	-	-	-	-	20	14

G51297-R00

## 2 定格総荷重表(カウンタウエイト減少型 18 t 仕様)

単位：t

作業半径 (m)	主ブーム長さ(m)		作業半径 (m)
	36.5	39.5	
7	8.3mx	8.8mx	7
8	19.90t	18.15t	8
9	17.65	17.55	9
10	15.10	15.00	10
12	11.55	11.45	12
14	9.15	9.10	14
16	7.45	7.40	16
18	6.20	6.10	18
20	5.20	5.10	20
22	4.40	4.35	22
24	3.75	3.70	24
26	3.25	3.15	26
28	2.80	2.70	28
30	2.40	2.35	30
32	2.10	2.00	32
34	32.9mx	1.70	34
36	1.95t	35.5mx	36
38		1.55t	38

G51298-R00

### 3 定格総荷重表(カウンタウエイト減少型 9 t 仕様)

#### 1 主ブーム

単位：t

作業半径 (m)	主ブーム長さ (m)								作業半径 (m)	
	9.5	12.5	15.5	18.5	21.5	24.5	27.5	30.5		
3.3	50.00	3.9mx								3.3
3.5	50.00	50.00t	4.4mx							3.5
4	49.70	49.75	41.30t							4
4.5	39.60	39.55	39.60							4.5
5	32.80	32.75	32.75	32.80						5
5.5	27.95	27.85	27.85	27.85	27.85	6.1mx	6.6mx			5.5
6	24.30	24.20	24.15	24.20	24.15	23.50t	20.65t	7.2mx		6
7	19.20	19.05	19.00	19.00	18.95	18.90	18.85	17.95t		7
8	15.80	15.60	15.55	15.55	15.45	15.45	15.35	15.25		8
9	13.35	13.15	13.10	13.05	13.00	12.95	12.85	12.75		9
10	9.5mx	11.30	11.25	11.20	11.15	11.10	11.00	10.90		10
12	12.40t	8.75	8.65	8.60	8.50	8.45	8.35	8.25		12
14		12.1mx	6.95	6.90	6.80	6.75	6.60	6.50		14
16		8.65t	14.7mx	5.65	5.55	5.50	5.35	5.25		16
18			6.50t	17.3mx	4.65	4.55	4.45	4.30		18
20				5.05t	19.9mx	3.85	3.70	3.60		20
22					3.95t	3.30	3.15	3.00		22
24						22.5mx	2.70	2.55		24
26						3.15t	25.1mx	2.15		26
28							2.45t	27.7mx		28
30								1.85t		30

1. 上表に示す定格総荷重は、水平堅土上の定置荷役における値で、転倒荷重の78%以内、および移動式クレーン構造規格で定める前方安定度1.15以上です。
2. 定格荷重は、上表の定格総荷重からフックなどのつり具一切の質量を差し引いた値です。
3. 作業半径とは、荷をつった状態での旋回中心からつり荷の重心までの水平距離です。
4. カウンタウエイトは、9t です。
5. 作業を行うときは、必ずサイドフレームを規定位置まで拡張してください。
6. 巻上ロープ掛数と定格総荷重の最大値、フックの質量は下表のとおりです。

フック 容量	フック 質量 (t)	定格総荷重の最大値 (t)						
		8本掛	7本掛	6本掛	5本掛	4本掛	3本掛	2本掛
70 t	0.80	56	49	42	35	28	21	14
40 t	0.52	-	-	40	35	28	21	14
20 t	0.41	-	-	-	-	-	20	14

G51277-R00



### 3 定格総荷重表(カウンタウエイト減少型 9 t 仕様)

単位：t

作業半径 (m)	主ブーム長さ(m)		作業半径 (m)
	33.5	36.5	
6	7.7mx		6
7	16.15t	8.3mx	7
8	15.20	14.30t	8
9	12.70	12.65	9
10	10.80	10.75	10
12	8.20	8.10	12
14	6.45	6.35	14
16	5.15	5.05	16
18	4.25	4.10	18
20	3.50	3.40	20
22	2.90	2.80	22
24	2.45	2.35	24
26	2.05	1.95	26
28	1.75	1.60	28
30	1.45	1.30	30
32	30.3mx	1.10	32
34	1.40t	32.9mx	34
36		1.10t	36

G51278-R00

### 3 定格総荷重表(カウンタウエイト減少型 9 t 仕様)

#### 2 1 車補助シーブ

単位：t

作業半径 (m)	主ブーム長さ(m)								作業半径 (m)
	12.5	15.5	18.5	21.5	24.5	27.5	30.5	33.5	
4.7	7.00	5.2mx							4.7
5	7.00	7.00t	5.8mx						5
5.5	7.00	7.00	7.00t	6.3mx	6.9mx				5.5
6	7.00	7.00	7.00	7.00t	7.00t	7.4mx			6
7	7.00	7.00	7.00	7.00	7.00	7.00t		8.5mx	7
8	7.00	7.00	7.00	7.00	7.00	7.00	7.00	7.00t	8
9	7.00	7.00	7.00	7.00	7.00	7.00	7.00	7.00	9
10	7.00	7.00	7.00	7.00	7.00	7.00	7.00	7.00	10
12	7.00	7.00	7.00	7.00	7.00	7.00	7.00	7.00	12
14	13.2mx	6.85	6.80	6.70	6.65	6.55	6.40	6.35	14
16	7.00t	15.8mx	5.55	5.45	5.40	5.25	5.15	5.05	16
18		5.75t	4.65	4.50	4.45	4.30	4.20	4.10	18
20			18.4mx	3.80	3.70	3.60	3.45	3.35	20
22			4.50t	21.0mx	3.15	3.00	2.85	2.75	22
24				3.50t	23.6mx	2.55	2.40	2.30	24
26					2.75t	2.15	2.00	1.90	26
28						26.2mx	1.65	1.55	28
30						2.10t	28.8mx	1.30	30
32							1.55t	31.4mx	32
34								1.10t	34

1. 上表に示す定格総荷重は、水平堅土上の定置荷役における値で、転倒荷重の78%以内、および移動式クレーン構造規格で定める前方安定度1.15以上です。
2. 定格荷重は、上表の定格総荷重からフックなどのつり具一切の質量を差し引いた値です。
3. 作業半径とは、荷をつった状態での旋回中心からつり荷の重心までの水平距離です。
4. カウンタウエイトは、9t です。
5. 作業を行うときは、必ずサイドフレームを規定位置まで拡張してください。
6. □太線内の値は強度に基づいています。
7. フックの質量は下表のとおりです。

フック 容量	フック 質量(t)
70 t	0.80
40 t	0.52
20 t	0.41
7 t	0.26

G51279-R00

### 3 定格総荷重表(カウンタウエイト減少型 9 t 仕様)

#### 4 1 車補助シーブ付き主ブーム

単位：t

作業半径 (m)	主ブーム長さ (m)								作業半径 (m)
	12.5	15.5	18.5	21.5	24.5	27.5	30.5	33.5	
3.9	50.00	4.4mx							3.9
4	49.45	41.00t							4
4.5	39.30	39.30							4.5
5	32.50	32.50	32.50						5
5.5	27.60	27.60	27.60	27.55	6.1mx	6.6mx			5.5
6	23.95	23.90	23.95	23.90	23.20t	20.40t	7.2mx	7.7mx	6
7	18.80	18.75	18.75	18.70	18.65	18.55	17.70t	15.85t	7
8	15.40	15.35	15.30	15.25	15.20	15.10	15.00	14.95	8
9	12.95	12.85	12.85	12.75	12.70	12.60	12.50	12.45	9
10	11.10	11.00	11.00	10.90	10.85	10.75	10.65	10.55	10
12	8.55	8.45	8.40	8.30	8.25	8.10	8.00	7.95	12
14	12.1mx	6.75	6.70	6.55	6.50	6.40	6.25	6.20	14
16	8.45t	14.7mx	5.45	5.35	5.25	5.15	5.00	4.95	16
18		6.30t	17.3mx	4.45	4.35	4.20	4.10	4.00	18
20			4.85t	19.9mx	3.65	3.50	3.35	3.25	20
22				3.75t	3.10	2.95	2.80	2.70	22
24					22.5mx	2.45	2.30	2.20	24
26					2.95t	25.1mx	1.95	1.85	26
28						2.25t	27.7mx	1.50	28
30							1.65t	1.25	30
32								30.3mx	32
34								1.20t	34

1. 上表に示す定格総荷重は、水平堅土上の定置荷役における値で、転倒荷重の78%以内、および移動式クレーン構造規格で定める前方安定度1.15以上です。
2. 定格荷重は、上表の定格総荷重からフックなどのつり具一切の質量を差し引いた値です。
3. 作業半径とは、荷をつった状態での旋回中心からつり荷の重心までの水平距離です。
4. カウンタウエイトは、9t です。
5. 作業を行うときは、必ずサイドフレームを規定位置まで拡張してください。
6. 巻上ロープ掛数と定格総荷重の最大値、フックの質量は下表のとおりです。

フック 容量	フック 質量 (t)	定格総荷重の最大値 (t)						
		8本掛	7本掛	6本掛	5本掛	4本掛	3本掛	2本掛
70 t	0.80	56	49	42	35	28	21	14
40 t	0.52	-	-	40	35	28	21	14
20 t	0.41	-	-	-	-	-	20	14

G51281-R00

## 4 定格総荷重表(カウンタウエイト減少型 0t仕様)

### 1 主ブーム

単位：t

作業半径 (m)	主ブーム長さ(m)							作業半径 (m)
	9.5	12.5	15.5	18.5	21.5	24.5	27.5	
3.3	40.00	3.9mx						3.3
3.5	40.00	40.00t	4.4mx					3.5
4	31.10	31.15	25.75t					4
4.5	24.65	24.65	24.70					4.5
5	20.35	20.30	20.30	20.35				5
5.5	17.30	17.20	17.15	17.20	17.15	6.1mx	6.6mx	5.5
6	14.95	14.85	14.80	14.85	14.80	14.35t	12.50t	6
7	11.70	11.55	11.50	11.50	11.45	11.40	11.35	7
8	9.55	9.35	9.30	9.30	9.25	9.20	9.10	8
9	8.00	7.80	7.75	7.70	7.65	7.60	7.50	9
10	9.5mx	6.65	6.55	6.50	6.45	6.40	6.30	10
12	7.40t	5.00	4.90	4.85	4.75	4.70	4.60	12
14		12.1mx	3.80	3.75	3.65	3.60	3.50	14
16		4.95t	14.7mx	3.00	2.85	2.80	2.70	16
18			3.50t	17.3mx	2.30	2.20	2.10	18
20				2.60t	19.9mx	1.75	1.65	20
22					1.85t	1.40	1.25	22
24						22.5mx	22.7mx	24
26						1.35t	1.10t	26

1. 上表に示す定格総荷重は、水平堅土上の定置荷役における値で、転倒荷重の78%以内、および移動式クレーン構造規格で定める前方安定度1.15以上です。
2. 定格荷重は、上表の定格総荷重からフックなどのつり具一切の質量を差し引いた値です。
3. 作業半径とは、荷をつった状態での旋回中心からつり荷の重心までの水平距離です。
4. カウンタウエイトは、0t です。
5. 作業を行うときは、必ずサイドフレームを規定位置まで拡張してください。
6. 巻上ロープ掛数と定格総荷重の最大値、フックの質量は下表のとおりです。

フック 容量	フック 質量(t)	定格総荷重の最大値 (t)				
		6本掛	5本掛	4本掛	3本掛	2本掛
70 t	0.80	42	35	28	21	14
40 t	0.52	40	35	28	21	14
20 t	0.41	-	-	-	20	14

G51269-R00

## 4 定格総荷重表(カウンタウエイト減少型 0 t 仕様)

### 2.1 車補助シーブ

単位：t

作業半径 (m)	主ブーム長さ(m)					作業半径 (m)
	12.5	15.5	18.5	21.5	24.5	
4.7	7.00	5.2mx				4.7
5	7.00	7.00t	5.8mx			5
5.5	7.00	7.00	7.00t	6.3mx	6.9mx	5.5
6	7.00	7.00	7.00	7.00t	7.00t	6
7	7.00	7.00	7.00	7.00	7.00	7
8	7.00	7.00	7.00	7.00	7.00	8
9	7.00	7.00	7.00	7.00	7.00	9
10	6.60	6.55	6.50	6.40	6.35	10
12	4.95	4.85	4.80	4.70	4.65	12
14	13.2mx	3.75	3.70	3.60	3.50	14
16	4.25t	15.8mx	2.90	2.75	2.70	16
18		3.00t	2.30	2.15	2.10	18
20			18.4mx	1.70	1.65	20
22			2.20t	21.0mx	1.25	22
24				1.55t	23.6mx	24
26					1.10t	26

1. 上表に示す定格総荷重は、水平堅土上の定置荷役における値で、転倒荷重の78%以内、および移動式クレーン構造規格で定める前方安定度1.15以上です。
2. 定格荷重は、上表の定格総荷重からフックなどのつり具一切の質量を差し引いた値です。
3. 作業半径とは、荷をつった状態での旋回中心からつり荷の重心までの水平距離です。
4. カウンタウエイトは、0t です。
5. 作業を行うときは、必ずサイドフレームを規定位置まで拡張してください。
6. □太線内の値は強度に基づいています。
7. フックの質量は下表のとおりです。

フック 容量	フック 質量 (t)
70 t	0.80
40 t	0.52
20 t	0.41
7 t	0.26

G51270-R00

## 4 定格総荷重表(カウンタウエイト減少型 0 t 仕様)

### 4.1 車補助シーブ付き主ブーム

単位：t

作業半径 (m)	主ブーム長さ (m)					作業半径 (m)
	12.5	15.5	18.5	21.5	24.5	
3.9	32.55	4.4mx				3.9
4	30.85	25.50t				4
4.5	24.40	24.40				4.5
5	20.05	20.05	20.05			5
5.5	16.95	16.90	16.95	16.90	6.1mx	5.5
6	14.60	14.55	14.60	14.55	14.10t	6
7	11.35	11.30	11.25	11.20	11.15	7
8	9.15	9.10	9.05	9.00	8.95	8
9	7.60	7.50	7.50	7.40	7.35	9
10	6.40	6.35	6.30	6.20	6.15	10
12	4.80	4.70	4.65	4.55	4.50	12
14	12.1mx	3.60	3.55	3.45	3.35	14
16	4.75t	14.7mx	2.80	2.65	2.60	16
18		3.30t	17.3mx	2.10	2.00	18
20			2.40t	19.9mx	1.55	20
22				1.65t	1.20	22
24					22.5mx	24
26					1.15t	26

1. 上表に示す定格総荷重は、水平堅土上の定置荷役における値で、転倒荷重の78%以内、および移動式クレーン構造規格で定める前方安定度1.15以上です。
2. 定格荷重は、上表の定格総荷重からフックなどのつり具一切の質量を差し引いた値です。
3. 作業半径とは、荷をつった状態での旋回中心からつり荷の重心までの水平距離です。
4. カウンタウエイトは、0t です。
5. 作業を行うときは、必ずサイドフレームを規定位置まで拡張してください。
6. 巻上ロープ掛数と定格総荷重の最大値、フックの質量は下表のとおりです。

フック 容量	フック 質量 (t)	定格総荷重の最大値 (t)			
		5本掛	4本掛	3本掛	2本掛
70 t	0.80	35	28	21	14
40 t	0.52	35	28	21	14
20 t	0.41	-	-	20	14

G51272-R00

## 5 運転

### 1 ブームの引起こし条件

#### ⚠ 警告

- ブームを引起こす場合、または地上に降ろす場合は、機械が水平になるように鉄板等を敷き、地盤を養生してください。
- 引起こし不可能(×印)の方向でブームの伏せ、引起こしをすると機械が転倒します。また、▲印は必ず敷板を使用してください。

#### ⚠ 注意

ブームの引起こしはブーム角度が作業範囲内に入るまでフックを地上に預けてください。

#### 1.1 アタッチメントの組合わせにおける引起こし条件(上部スプレッドをペンダントロープに連結した状態)

前方引起こし(アイドラが前側)

後方引起こし(走行装置が前側)

× : 引起こし不可能

● : 敷板無しで引起こし可能

▲ : 敷板有りで引起こし可能

#### 1. ブーム

##### 1.1 カウンタウエイト 2 段 (減少型:18t、ロアウエイト無)

ブーム長さ (m)	前方	後方	側方
9.5	●	●	●
12.5	●	●	●
15.5	●	●	●
18.5	●	●	●
21.5	●	●	●
24.5	●	●	●
27.5	●	●	●
30.5	●	●	●
33.5	●	●	●
36.5	●	●	●
39.5	●	●	●
40.5	●	●	●

##### 1.2 カウンタウエイト 1 段 (減少型:9t、ロアウエイト無)

ブーム長さ (m)	前方	後方	側方
9.5	●	●	●
12.5	●	●	●
15.5	●	●	●
18.5	●	●	●
21.5	●	●	●
24.5	●	●	●
27.5	●	●	●
30.5	●	●	●
33.5	●	●	●
36.5	●	●	●

## 5 運 転

### 1.3 カウンタウエイト無 (減少型:0t、ロアウエイト無)

ブーム長さ (m)	前方	後方	側方
9.5	●	●	●
12.5	●	●	●
15.5	●	●	●
18.5	●	●	●
21.5	●	●	●
24.5	●	●	●
27.5	●	●	●

### 2. ブーム + 補助シーブ

#### 2.1 カウンタウエイト 2 段 (減少型:18t、ロアウエイト無)

ブーム長さ (m)	前方	後方	側方
12.5	●	●	●
15.5	●	●	●
18.5	●	●	●
21.5	●	●	●
24.5	●	●	●
27.5	●	●	●
30.5	●	●	●
33.5	●	●	●
36.5	●	●	●
39.5	●	●	●

#### 2.2 カウンタウエイト 1 段 (減少型:9t、ロアウエイト無)

ブーム長さ (m)	前方	後方	側方
12.5	●	●	●
15.5	●	●	●
18.5	●	●	●
21.5	●	●	●
24.5	●	●	●
27.5	●	●	●
30.5	●	●	●
33.5	●	●	●

### 2.3 カウンタウエイト無 (減少型:0t、ロアウエイト無)

ブーム長さ (m)	前方	後方	側方
12.5	●	●	●
15.5	●	●	●
18.5	●	●	●
21.5	●	●	●
24.5	●	●	●



## 5 運転

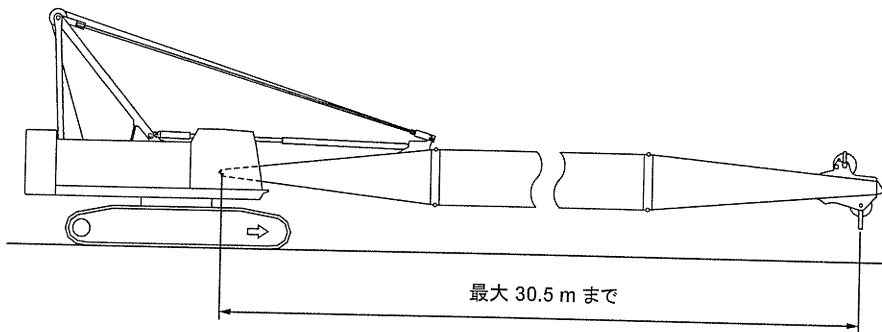
### 1.2 上部スプレッダを下部ブームに連結した状態



注意

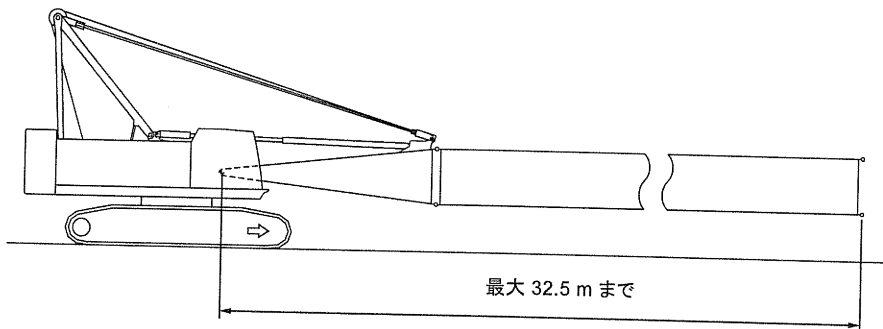
上部スプレッダを下部ブーム先端に取付けた状態で下図より長いブームを持ち上げないでください。  
ブームが破損します。

上部ブーム付き時



G4414-R00

上部ブーム無し時



G4415-R00